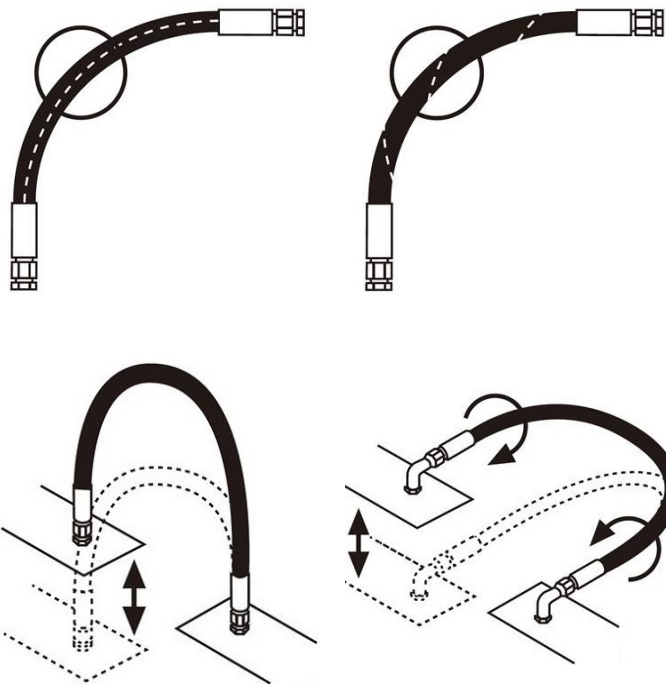


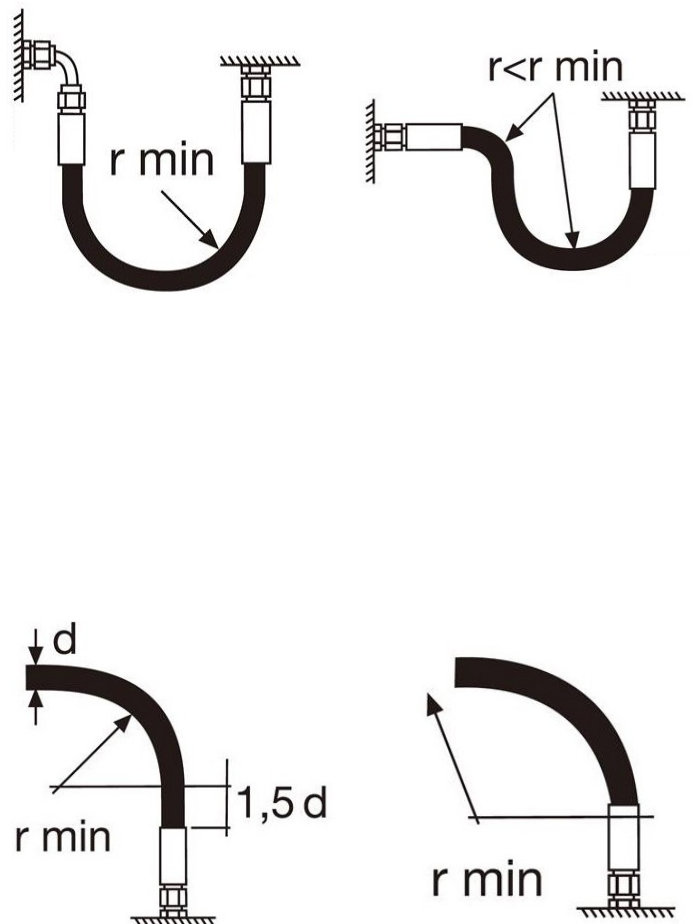
Správná montáž **Nesprávná montáž**

Vyhňte se překroucení hadice



Správná montáž **Nesprávná montáž**

Malý poloměr ohybu



Zabraňte oděru

